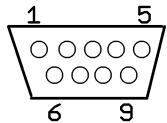


CAT-Schnittstelle

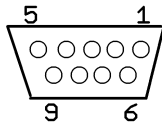
Von DL3UKH
November 2024

Auf den SUB-D-Steckern+Buchsen stehen die Zahlen ganz klein drauf

SUB-D Buchse



SUB-D Stecker

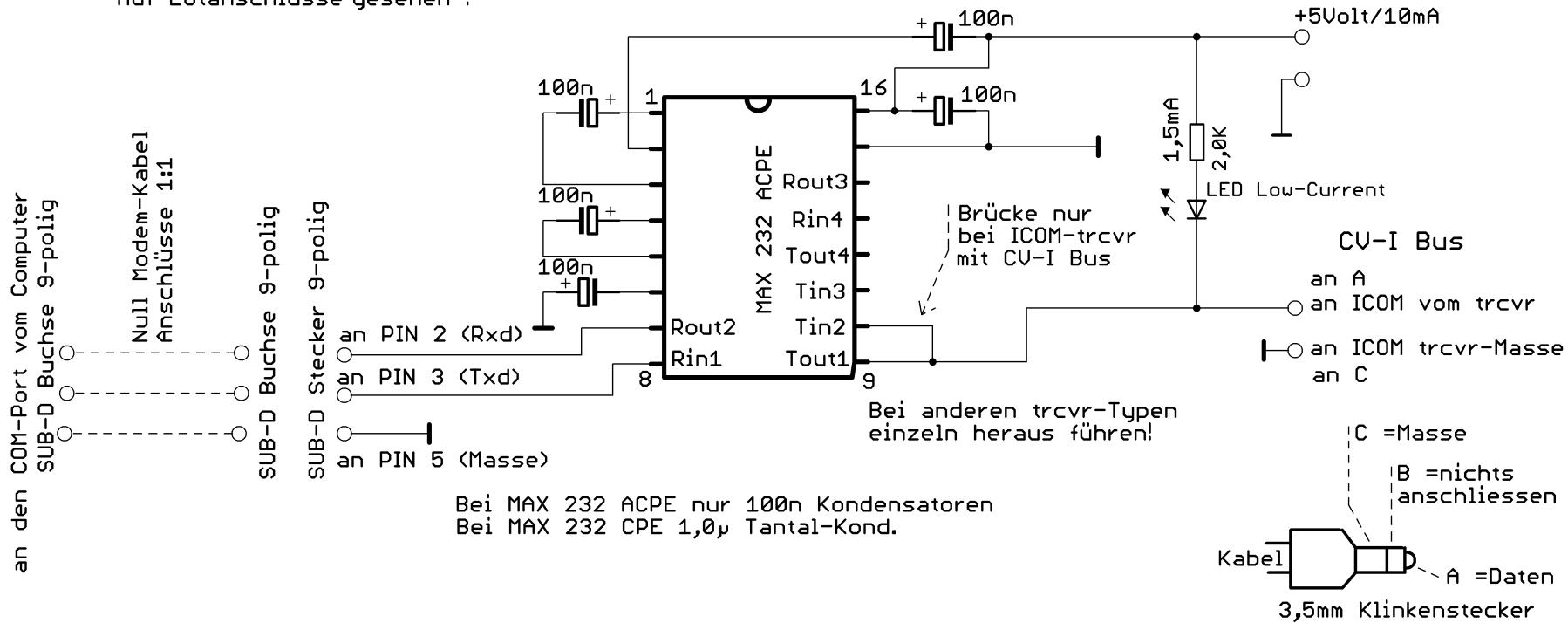


Auf Lötanschlüsse gesehen !

Beispiel der Bedeutung:

Tin1 :
T entspricht TTL 5Volt
in1 entspricht Eing. Port 1

Rout1 :
R entspricht COM-Port / RS232 Pegel
out1 entspricht Ausg. Port 1



Beim ICOM IC756ProIII hat es perfekt funktioniert

Bei anderem trcvr muss Tin2 und Tou1 einzeln
jeweils auf den Eingang oder Ausgang gehen.

Tin muss mit UART/TTL-Txd verbunden sein.

Tout muss mit UART/TTL-Rxd verbunden sein.